

Réf :



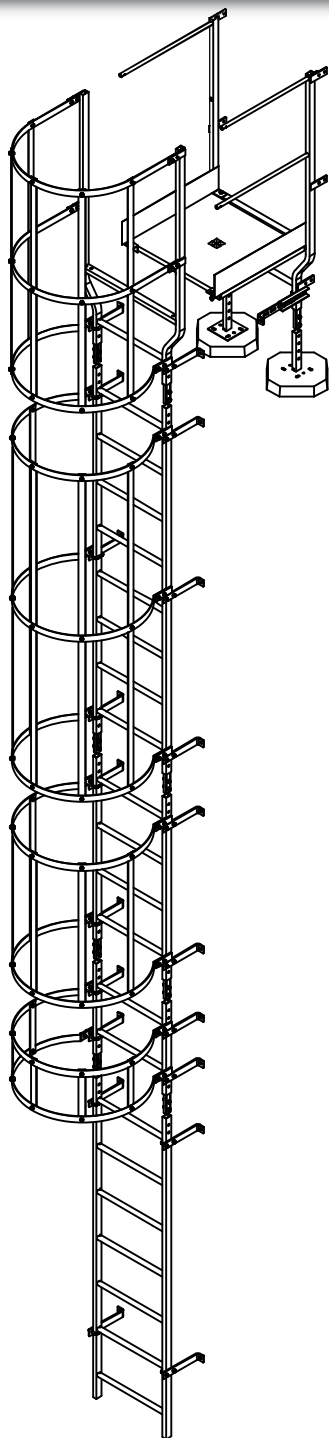
## ECHELLE A CRINOLINE

Les échelles à crinoline SECURIGARD® peuvent être confectionnées selon 2 principes de base présentées ci-dessous. Chaque échelle est composée de module, et d'une échelle simple (sans crinoline). Elles sont ensuite équipées d'une sortie et éventuellement d'un passage d'acrotère.

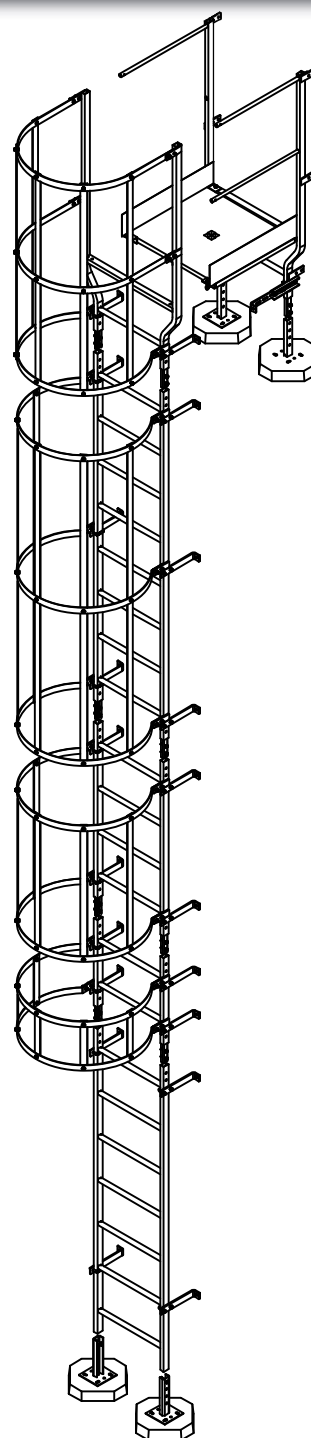
### Domaines d'application :

Permettre l'accès à des zones protégées et réservées à des personnes autorisées, pour l'entretien, le nettoyage, la maintenance d'appareillage.

### SUSPENDUE



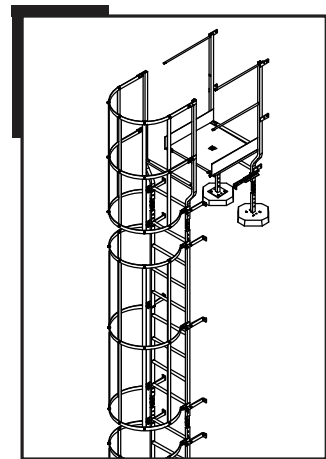
### AUTOPORTANTE



## Caractéristiques techniques

Réf :

Désignation	Données Techniques
Matière	Acier S 235J
Barreau tube rond (Ø x épais.x L)	33.7x2.5x500 mm
Entraxe entre barreau ( mm)	300
Section des montants	40x27x2
Largeur échelle ext. ( mm)	554
Largeur intérieure. (mm)	500
Revêtement	Galva selon NF 1461



### Conditions d'utilisation :

- Bâtiment ancien, ou neuf.
- Structure compatible avec la surcharge engendrée, (voir données techniques).
- A utiliser uniquement avec des fixations inox ou galvanisées de type mécanique ou chimique adaptées au support, et conformément aux spécifications du fabricant.

### Normes :

### Durée de vie :

En milieu urbain moyennement pollué la durée de vie des échelles est évaluée à une vingtaine d'années. Cette durée de vie peut être réduite en milieu industriel pollué notamment en milieu pétrochimique ou en milieu marin fortement exposé (voir classification C1 à C5, nous consulter). Dans ces deux cas, nous préconisons l'utilisation d'un traitement de surface complémentaire à la galvanisation (thermolaquage polyester 80µ qualicoat ou alucoat).

### Entretien :

Compte tenu de leur composition en acier, aucune maintenance spécifique n'est nécessaire. Toutefois, afin de préserver la qualité de la protection, nous préconisons un contrôle visuel annuel de votre échelle.

Ce contrôle sera effectué de la même façon après chaque intervention sur vos terrasses.

Les points à contrôler :

- Eléments tordus ou déboîtés.
- Présence de tous les éléments constitutifs de l'échelle (barreau, arceau de crinoline, filant, etc...)
- Contrôle du serrage des fixations en cas de jeux constaté, resserrage des boulonnages de fixation.



**Tout élément dégradé devra faire l'objet d'un remplacement.**

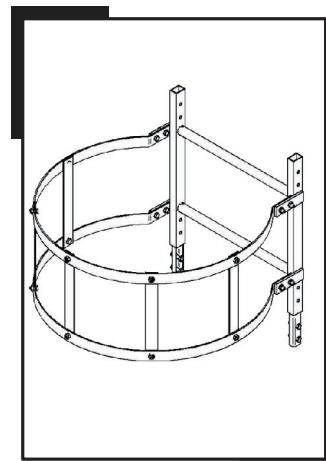
**Remarque :** Les chevilles, la boulonnerie, permettant la fixation des échelles sur le support ne sont pas livrées.

Option : teinte selon Ral

## MODULES

Réf : MLFSTE21.

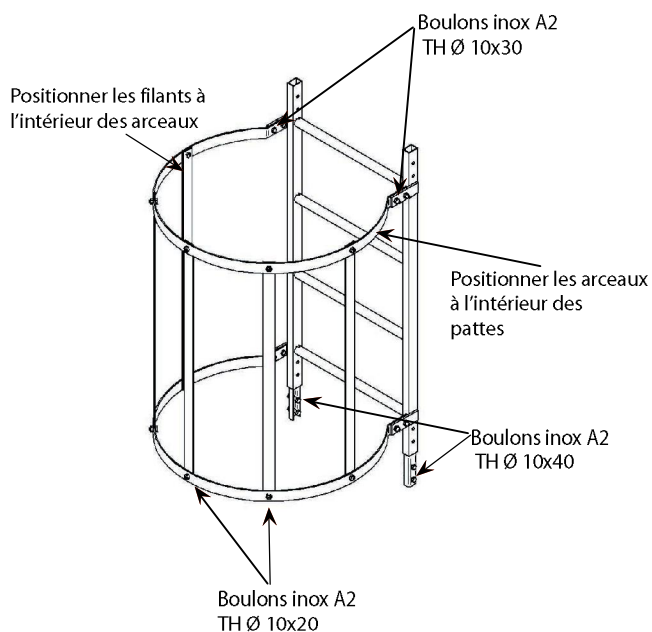
Désignation	Données Techniques		
	Mod.600	Mod.1200	Mod.2400
Type			
Nbre d'arceau crinoline		2	3
Nbre de filant		5	
Section des filants (mm)		40 x 4	
Poids (Kg)	14.5	21.9	38.2
Ø intérieur crinoline (mm)		720	
Dimension totale échelle (mm)	600	1200	2400
Nbre de barreau	2	4	8
Pattes de fixation nécessaires*	4	4	6
Art.N°	01	02	03
Condit.		1	



ACCES

### Principe De Montage Des Modules

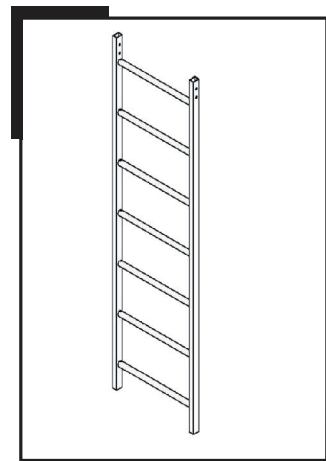
MODULE 1200



## ECHELLES SIMPLES

Réf : MLFSTE20.

Désignation	Données Techniques		
Type (Long. mm)	2100	2400	2700
Poids (Kg)	13.6	15.6	17.6
Nbre de barreau	7	8	9
Pattes de fixation nécessaire	4	4	6
Art.N°	01	02	03
Condit.	1		

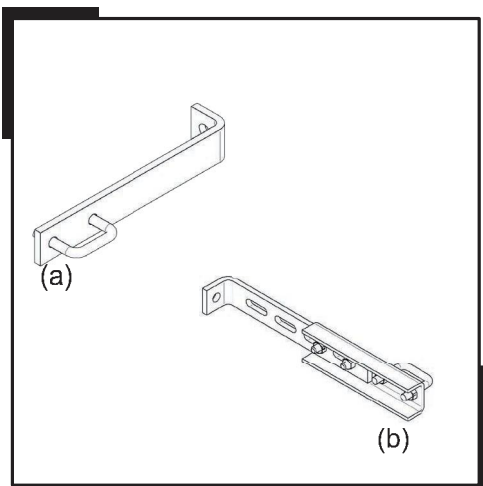


La mise à longueur des échelles se fait par simple coupe.

ACCES

Réf : MLFSTE23

## PATTES DE FIXATION



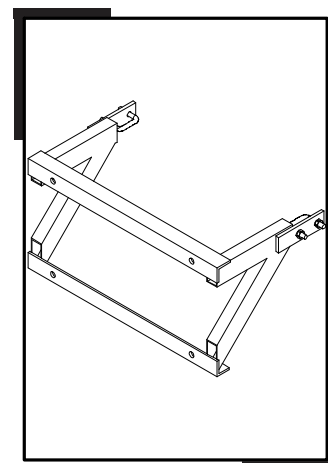
Désignation	Données Techniques	
Type	Fixe 200 mm (a)	Réglable 140 -300 (b)
Poids (Kg)	0.8	1.7
Ø de perçage pour fixation sur mur	14	
Section fer plat Lxépai.	40x8	
Art.N°	01	02
Condit.	1	1

Domaine d'application : Permet la fixation des modules, des échelles simples, et des sorties.

## CONSOLE DE FIXATION

Réf : MLFSTB23/03

Désignation	Données Techniques
Poids (Kg)	10.6
Section tube	40x27
Pour déport	de 300 à 500 mm maxi
Condit.	1



Le système de fixation sur l'échelle est identique aux pattes de fixation.

Il est conseillé de positionner les pattes sous le barreau afin d'assurer une bonne tenue des éléments.

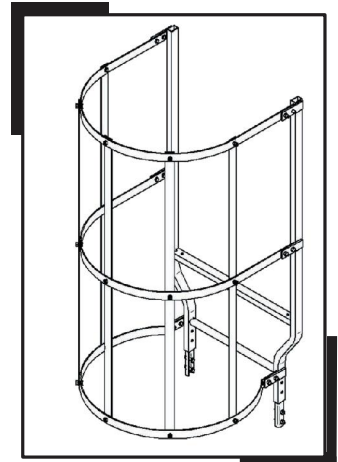
Permet la fixation des échelles pour un déport supérieur à 300 mm.

Le déport souhaité devra être spécifié lors de la commande.

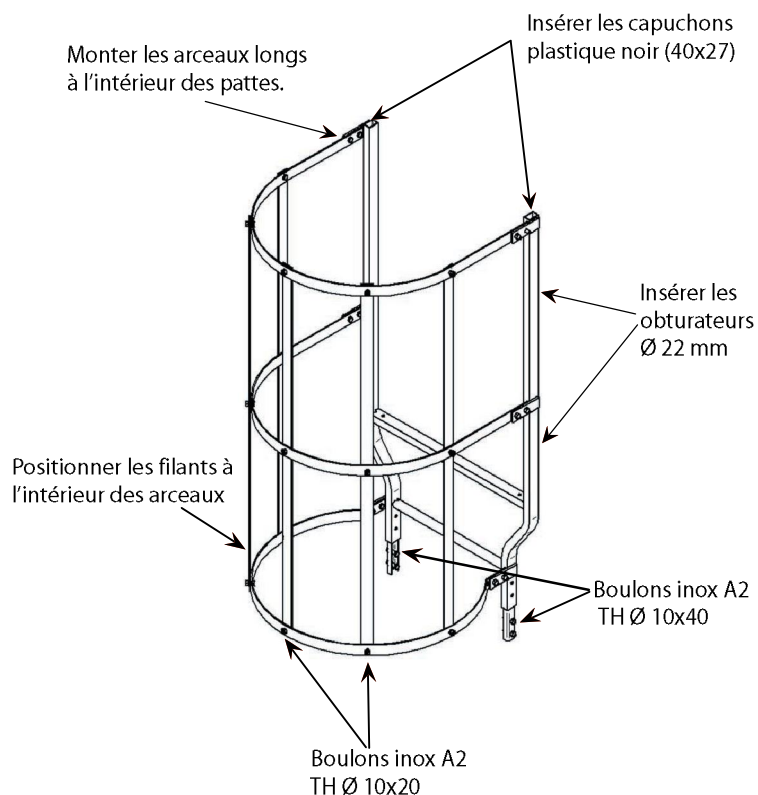
## SORTIE EVASEE AVEC CRINOLINE

Réf : MLFSTE24 01

Désignation	Données Techniques
Poids (Kg)	30.3
Nbre de barreau	1
Hauteur totale (mm)	1648
Largeur partie évasée (mm)	700
Condit.	1



### Principe De Montage



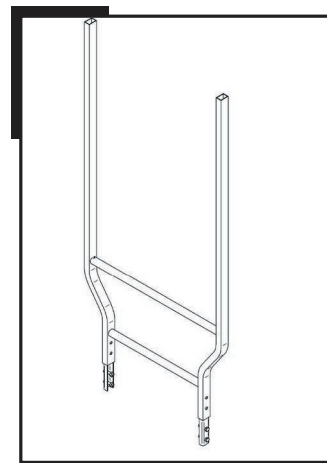
A  
C  
C  
E  
S

## SORTIE EVASEE SANS CRINOLINE

Réf : MLFSTE22 06

Désignation	Données Techniques
Poids (Kg)	8.4
Nbre de barreau	2
Hauteur totale (mm)	1648
Largeur de passage	700
Condit.	1

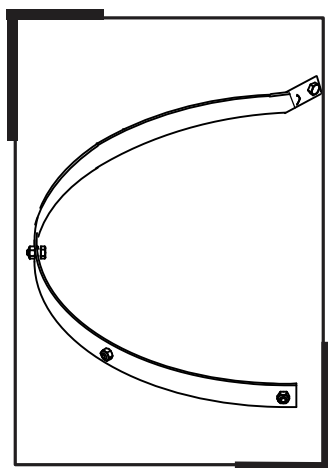
Livrée avec obturateur plastique et visserie.



A  
C  
C  
E  
S

Réf : MLFSTE22 02

## ARCEAU POUR SORTIE LATERALE

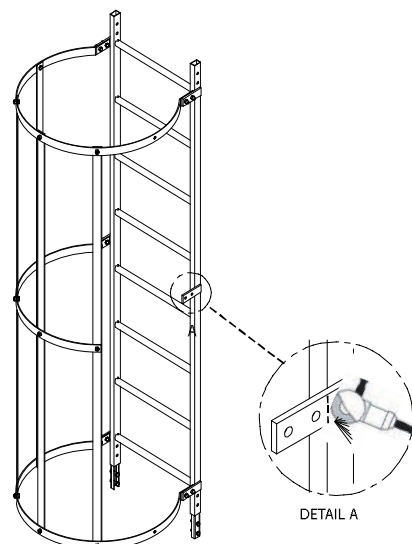


Désignation	Données Techniques
Poids (Kg)	1.71
section	40x4
Condit.	1

### Principe De Montage de l'arceau

Ne pas monter l'arceau de crino-  
line intermédiaire. Le remplacer  
par l'arceau pour sortie latérale.

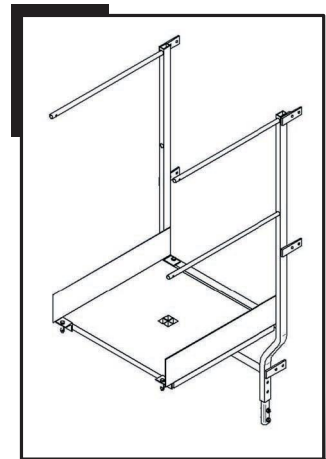
Ne pas monter le dernier filant.



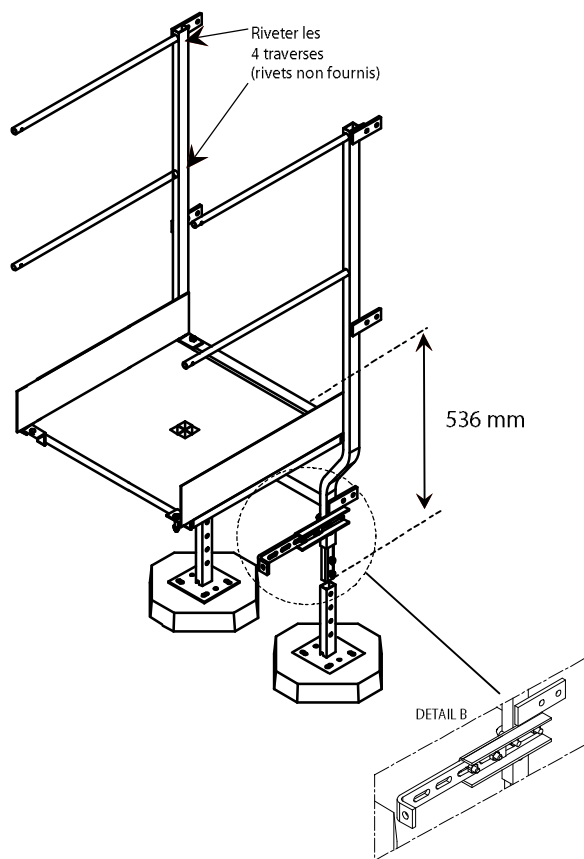
## PASSAGE D'ACROTÈRE

Réf : MLFSTE22 04

Désignation	Données Techniques
Poids (Kg)	26.9
Nbre de barreau	1
Hauteur totale (mm)	1648
Largeur de passage	700
Pévu pour largeur d'acrotère de :	150 à 350 mm Maxi
Hauteur d'acrotère mini	200 mm
Hauteur de plinthe	150 mm
Condit.	1



### Principe De Montage



### Nota :

Utiliser toujours des pattes réglables et recoupables. Cela permettra d'ajuster votre sortie à la largeur de votre acrotère. Si le bas du passage d'acrotère doit être coupé, afin de l'ajuster, il est recommandé d'utiliser un pied de type U. Dans les autres cas, utiliser des pieds type tube. Le palier sera posé 100 mm au dessus de l'acrotère.

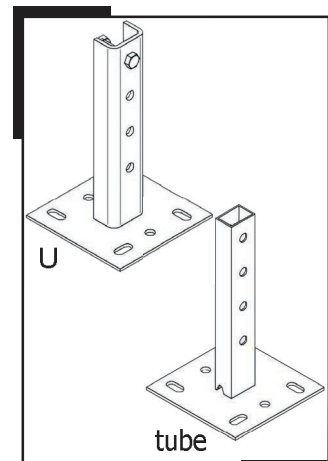


Attention pour un acrotère supérieur à 600 mm de hauteur prévoir une échelle pour gérer la redescente sur la terrasse.

## PIEDS

Réf : MLFSTE24

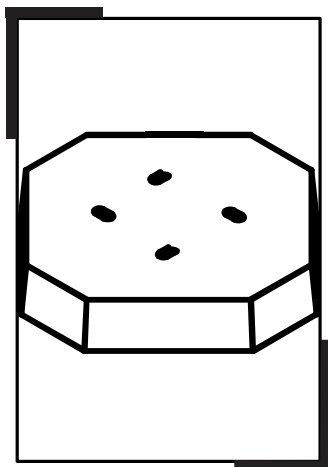
Désignation	Données Techniques	
	Type U	Type tube
Poids (Kg)	1.82	1.26
dimension platine	150 x 150	
Hauteur totale (mm)	252	
Art.N°	01	02
Condit.	1	



### Domaine d'application :

Les pieds U sont utilisés pour les échelles simples, et dès que les éléments sont recoupés, par exemple lors de la pose d'un passage d'acrotère.

Réf : MLFSTB02



## PLOT BETON HEXAGONAL

Désignation	Données Techniques
Poids (Kg)	12
Hauteur totale (mm)	65 mm
semelle pour plot Art N°	MLFSTB01
Condit.	1

Livré avec vis de fixation, pour fixer les pieds sur le plot.

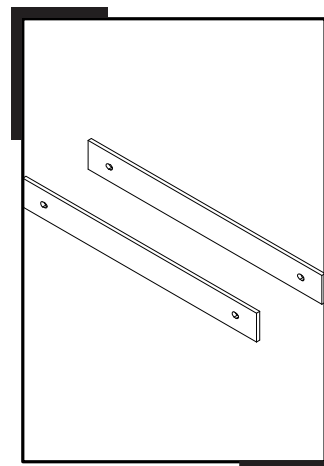
## CONTRE PLAQUE

Réf : MLFSTE27

Désignation	Données Techniques
Poids (Kg)	12
Dimension (mm) L x l x épais.	750x80x10
perçages	oblong Ø14x20mm
Condit.	1

### Domaine d'application :

Permet la fixation des échelles sur bardage métallique. Les plaques doivent être positionnées de façon à prendre en sandwich la structure métallique.

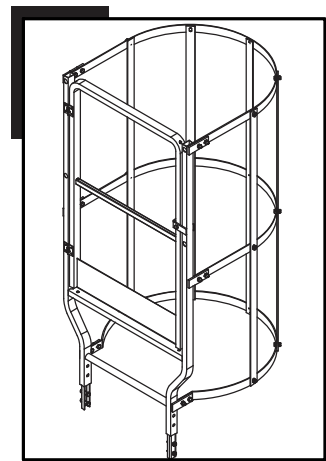


## PORTILLON

Réf : MLFSTE12/01

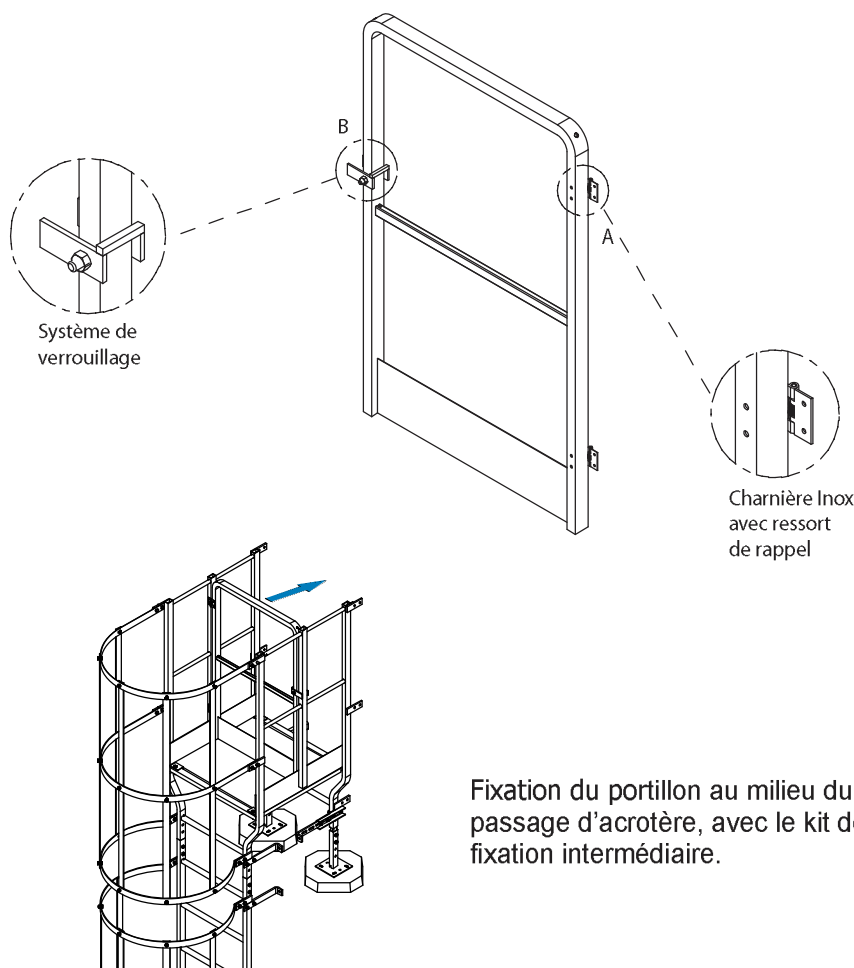
Désignation	Données Techniques
Poids (Kg)	8.8
Section tube	40x27
Dimensions : Largeur x hauteur	677x1100
Plinthe hauteur (mm)	150
<b>Kit de fixation intermédiaire</b>	<b>MLFSTE12/02</b>
Condit.	1

Livré avec charnière inox à ressort de rappel, et système de fermeture.



ACCÈS

### Principe De Montage



### Nota :

Le portillon pourra être monté pour une ouverture à droite ou à gauche. Il est recommandé de monter le portillon avec l'ouverture sur la terrasse. Lors de l'utilisation d'un passage d'acrotère il est recommandé de fixer le portillon au milieu de celui-ci, à l'aide du kit de fixation intermédiaire.

Fixation du portillon au milieu du passage d'acrotère, avec le kit de fixation intermédiaire.

## CONDAMNATION

Réf : MLFSTE25/01

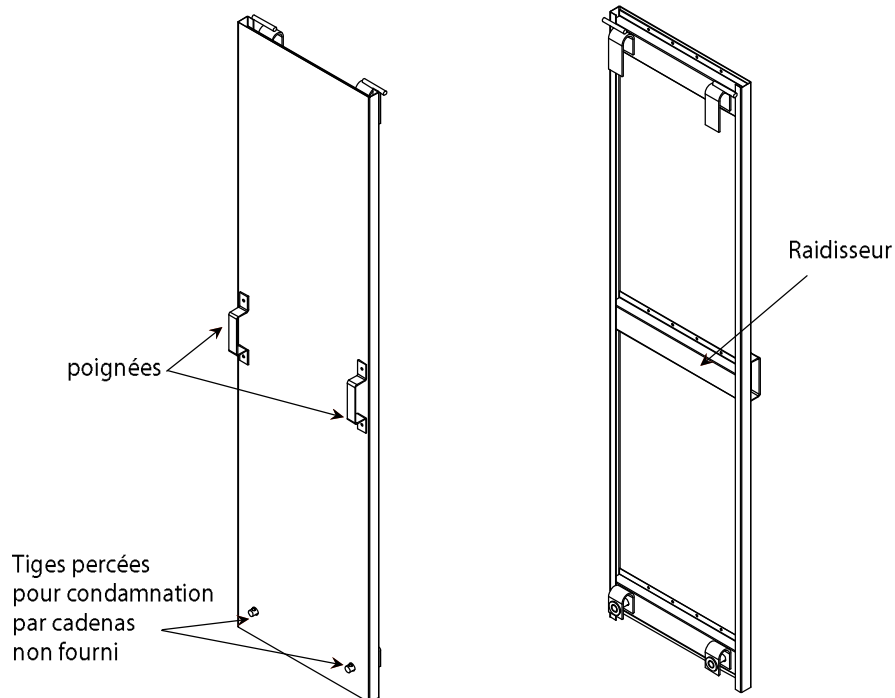
Désignation	Données Techniques
Poids (Kg)	13.3
Hauteur totale (mm)	1950
Largeur totale (mm)	490 mm
Matière	acier galvanisé
Condit.	1

### Domaine d'application :

Permet de condamner la montée d'échelle uniquement.



### Détails



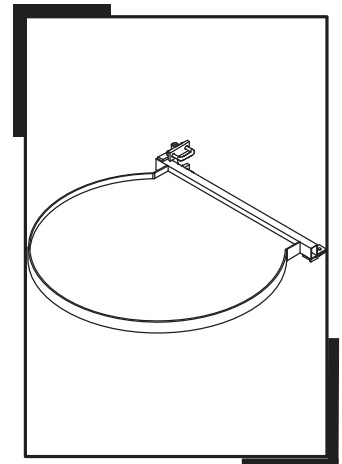
## CONDAMNATION OPERCULE

Réf : MLFSTE25/02

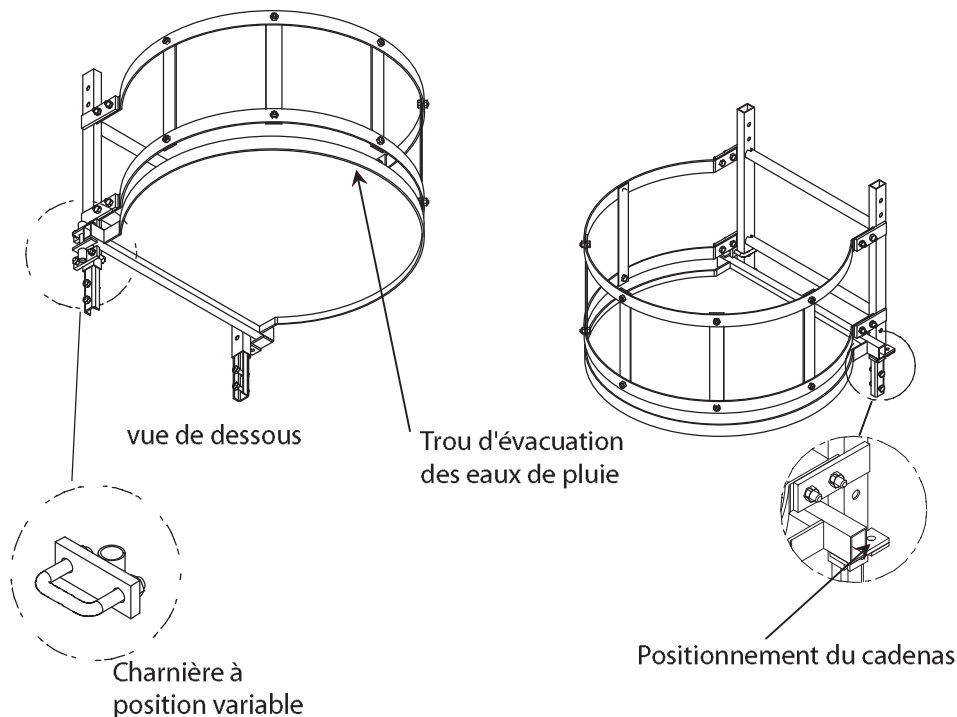
Désignation	Données Techniques
Poids (Kg)	8.4
Ø (mm)	752
Epaisseur tôle (mm)	1
Condit.	1

Livré avec 1 charnière pour fixation droite ou gauche

Cadenas non fourni



### Principe De Montage



### Nota :

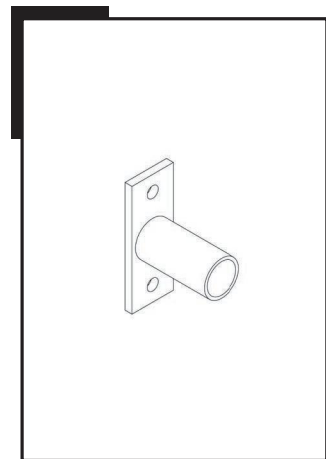
La condamnation pourra être positionnée pour une ouverture à droite ou à gauche.

A  
C  
C  
E  
S

## TERMINAISON SUR ECHELLE

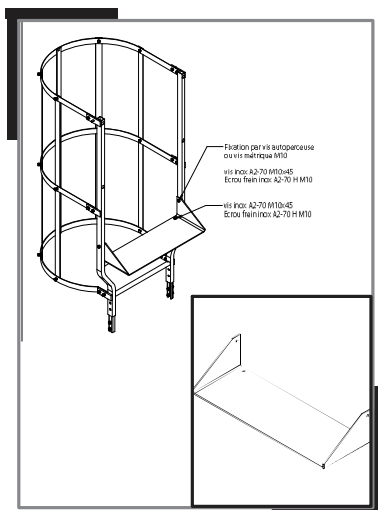
Réf : MLFSTE22 04

Désignation	Données Techniques
Matière	acier S235 JR G2
section du tube Ø x épaisseur	25x 2
dimension platine	80x30x5
revêtement	galvanisé à chaud
Contre plaque pour fixation sur échelle sans perçage	<b>MLFSGAC03 07G</b>



Réf : MLFSTB26

## BAVETTE



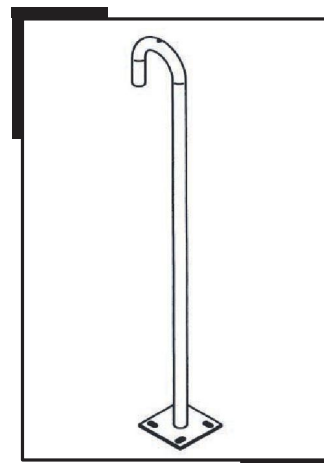
Désignation	Données Techniques
Matière	acier (tôle larmée galvanisée)
Poids (Kg)	9.6
Dimensions(mm)	698x250 mm

**Domaine d'application :** permet d'obturer l'interstice entre l'échelle et le mur.  
Livré avec vis de fixation.

## CROSSE DE SORTIE

Réf : MLFSTB07

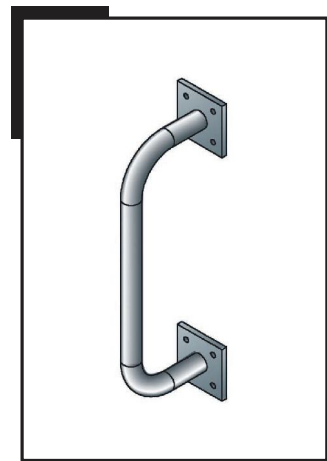
Désignation	Données Techniques
Poids (Kg)	12
Longueur (mm)	1196
Ø de tube (mm)	34
platine de fixation	<b>150x150x6</b>
Condit.	1



## POIGNEE DE MAINTIEN

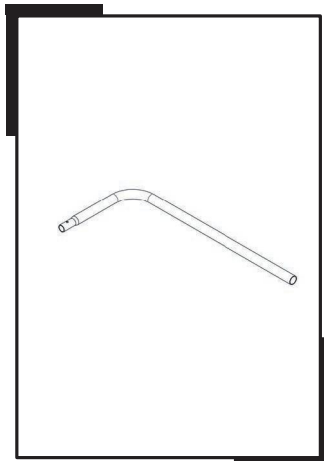
Réf : MLFSTE11

Désignation	Données Techniques
Matière	Acier type S 235 JR G2
Forme	tube rond
Ø tube	34
Dimensions platine (mm)	100x100
Revêtement	Galvanisé à chaud
Poids	1.3Kg
Condit.	1



A  
C  
C  
E  
S

Réf : MLFSGAC02 03G



## ANGLE FIXE

Désignation	Données Techniques
Matière	Acier type S 235 JR G2
Forme	tube rond
Section tube Ø int. x épaisseur (mm)	31 x 4
Revêtement	Galvanisé à chaud
Poids	1.3Kg
Condit.	1

**Domaine d'application :** Utilisation avec les garde-corps fixes ou autoportants. Permet la liaison entre les lisses, et une échelle à crinoline.