

Protection périmétrique PA4600

Descriptif Matériel

- De 1 à 6 faisceaux, espacés de 300 à 600 mm
- Portée jusqu'à 70 mètres
- Conception "deux boîtiers", pas de contrôleur supplémentaire nécessaire
- Visualisation d'état pour chaque LED infrarouge occultée
- Surveillance MPCE (contrôle du basculement du relais de contrôle)

Description

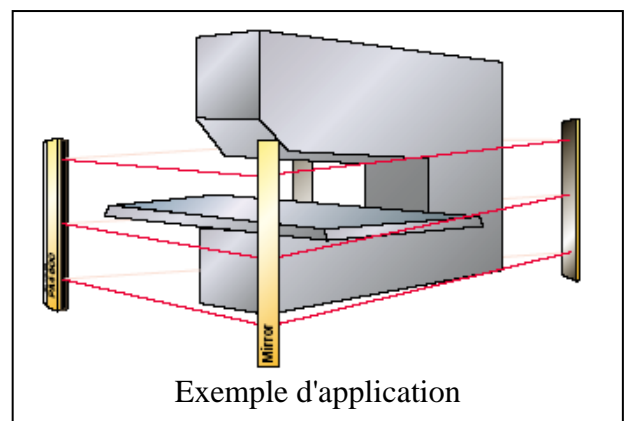
La protection périmétrique PA4600 permet de protéger l'accès à une zone dangereuse (protection du corps) sur une ou plusieurs faces (avec utilisation de miroirs) autour de la machine.

La conception offre une configuration ne nécessitant pas de relais de contrôle car elle offre deux sorties de sécurité PNP ; elle peut donc être branchée directement sur un automate programmable de sécurité.

Et comme la majorité des barrières immatérielles STI, la MS4600 offre une visualisation d'état pour chaque LED infrarouge, ce qui facilite grandement l'installation et la maintenance en indiquant quelle(s) LED est (sont) occultée(s).

Caractéristiques techniques

Hauteurs de protection jusqu'à 1800 mm
Portée d'utilisation jusqu'à 70 m
Tension d'alimentation : 24 VDC
Sorties : 2 contacts PNP de sécurité
1 contact NPN ou PNP d'information



0174.017.100



27 bis rue Allary
94000 Créteil



www.homtec.fr